

DN 40

264

Hint 3,00m

Vasca miscelazione

152

200

1154

1306

1x125  
1x125

l'area di stoccaggio

Filtropressa

s. espansione n. 251,75  
 s. gravante n. 45,20 > 1/8 (7,75)  
 1x75

s. illum. n. 82,20 = 8,22 > 1/8  
 1x75

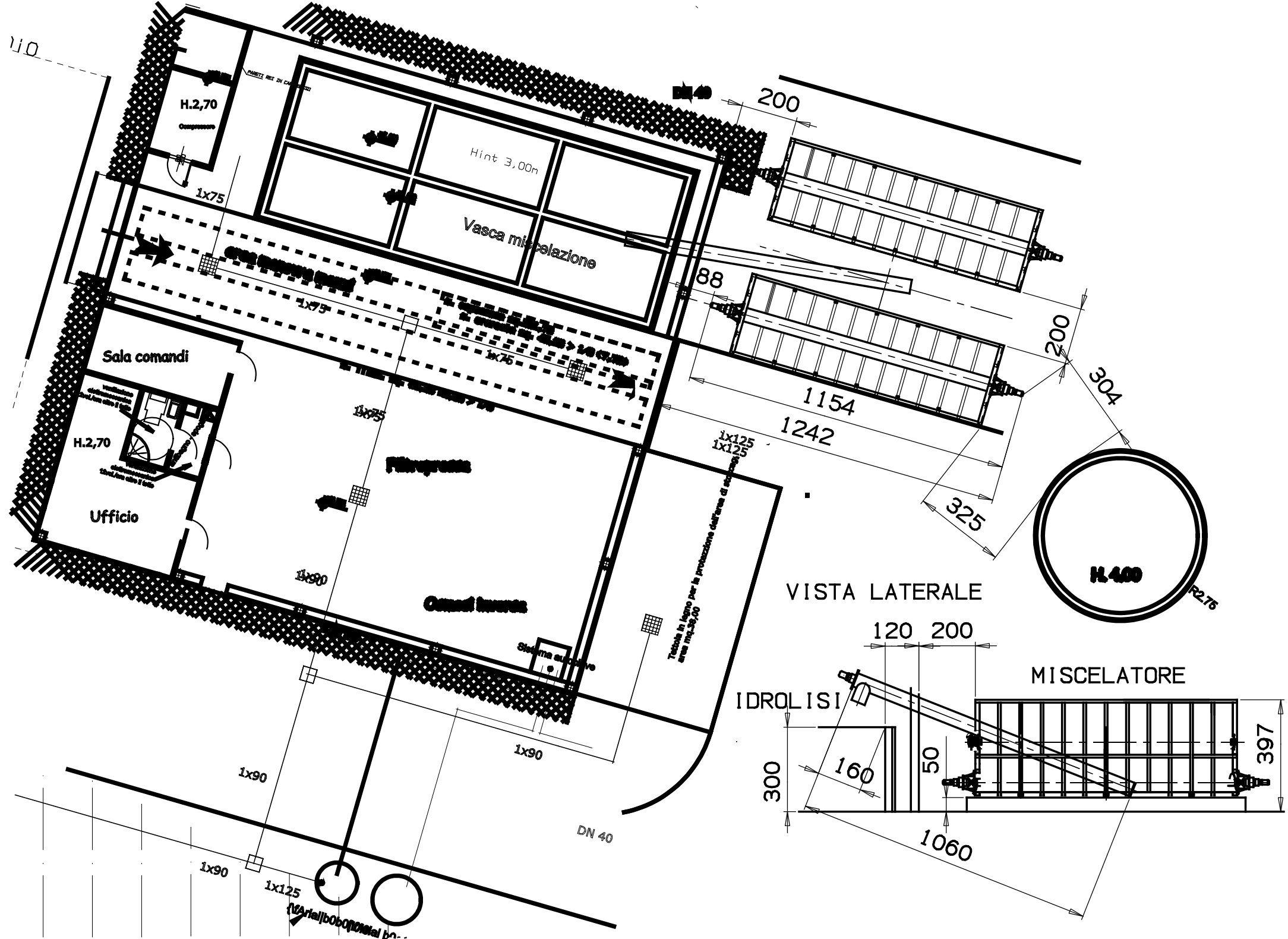
1x75

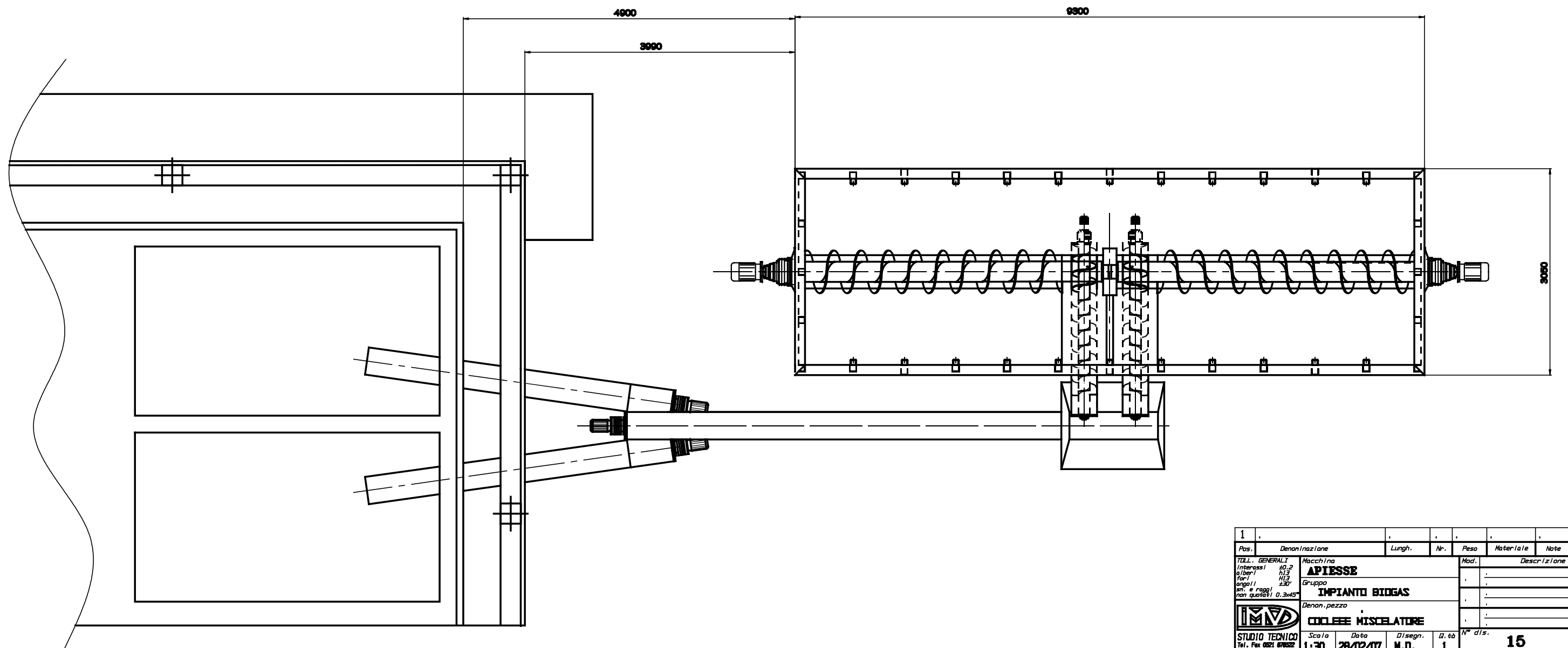
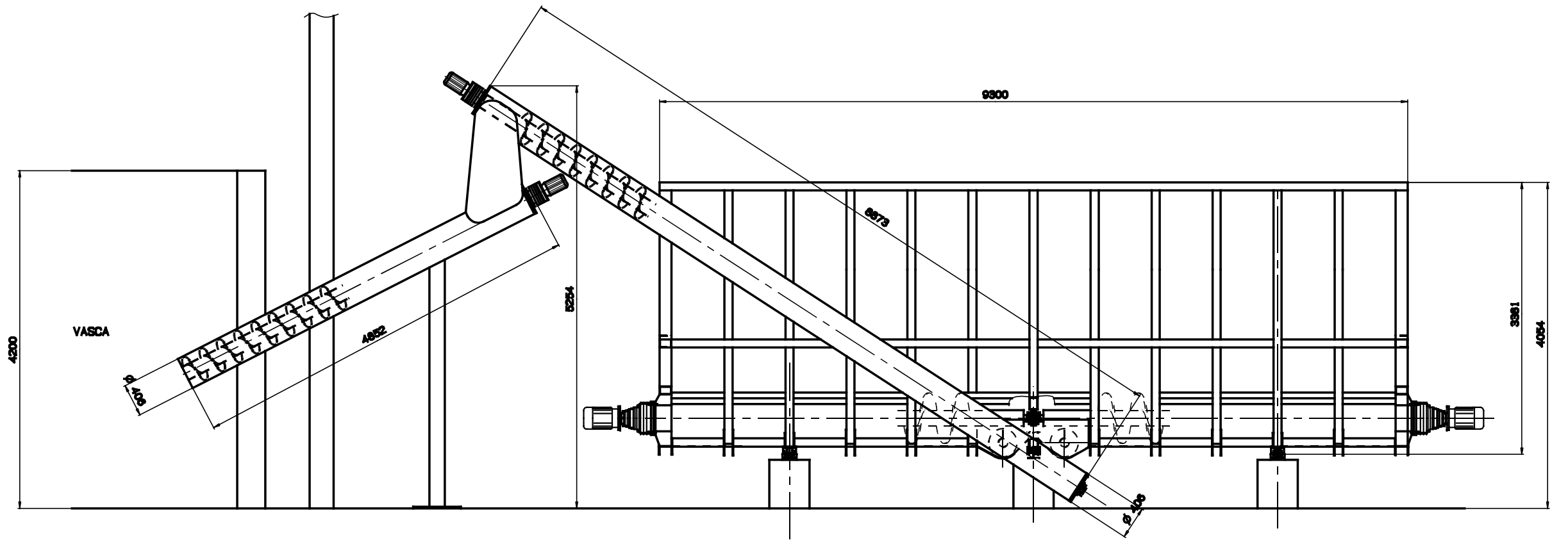
viti mezzi  $\phi$  12

$\phi$  12

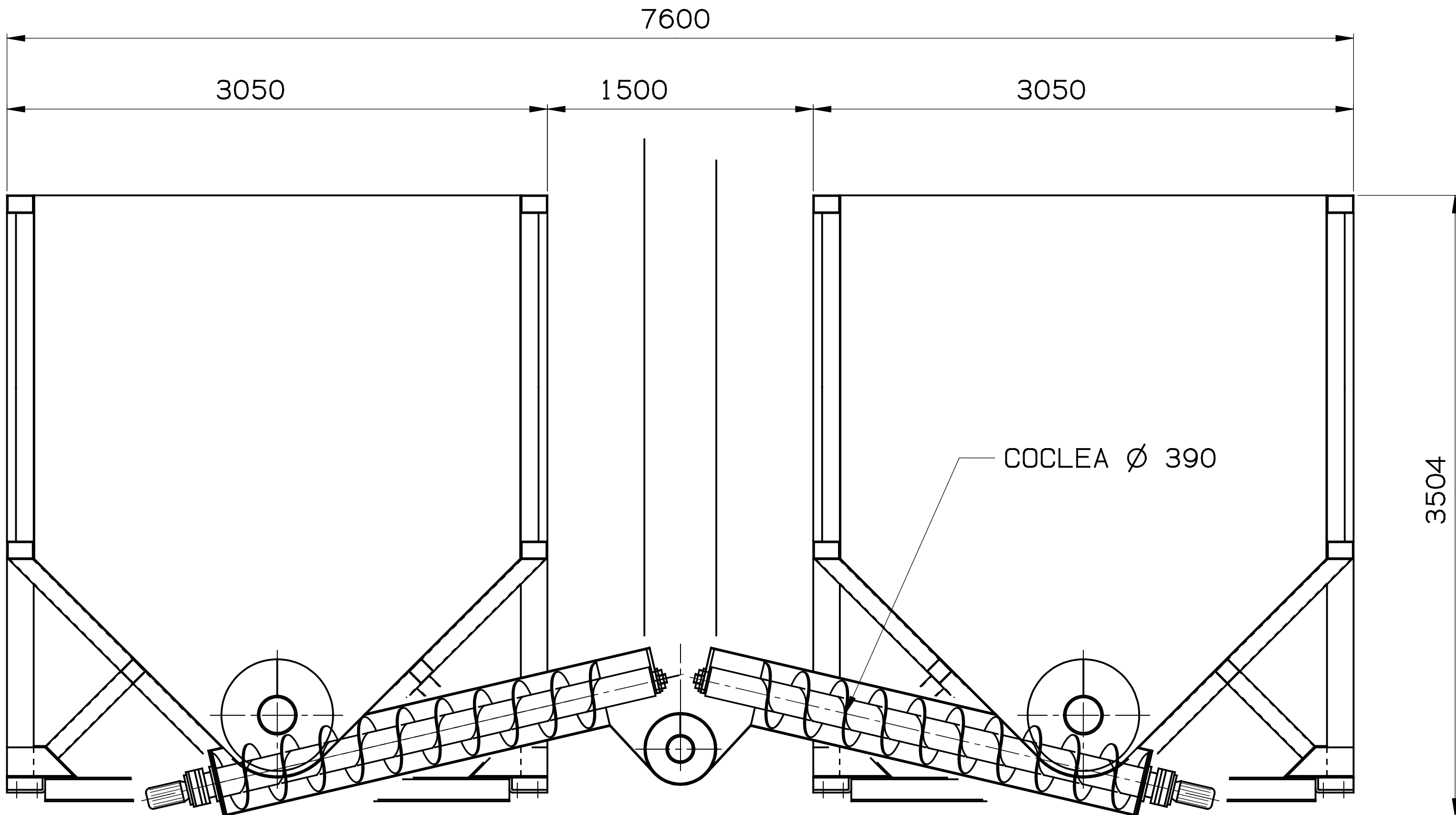
1x75

7726/SSZ





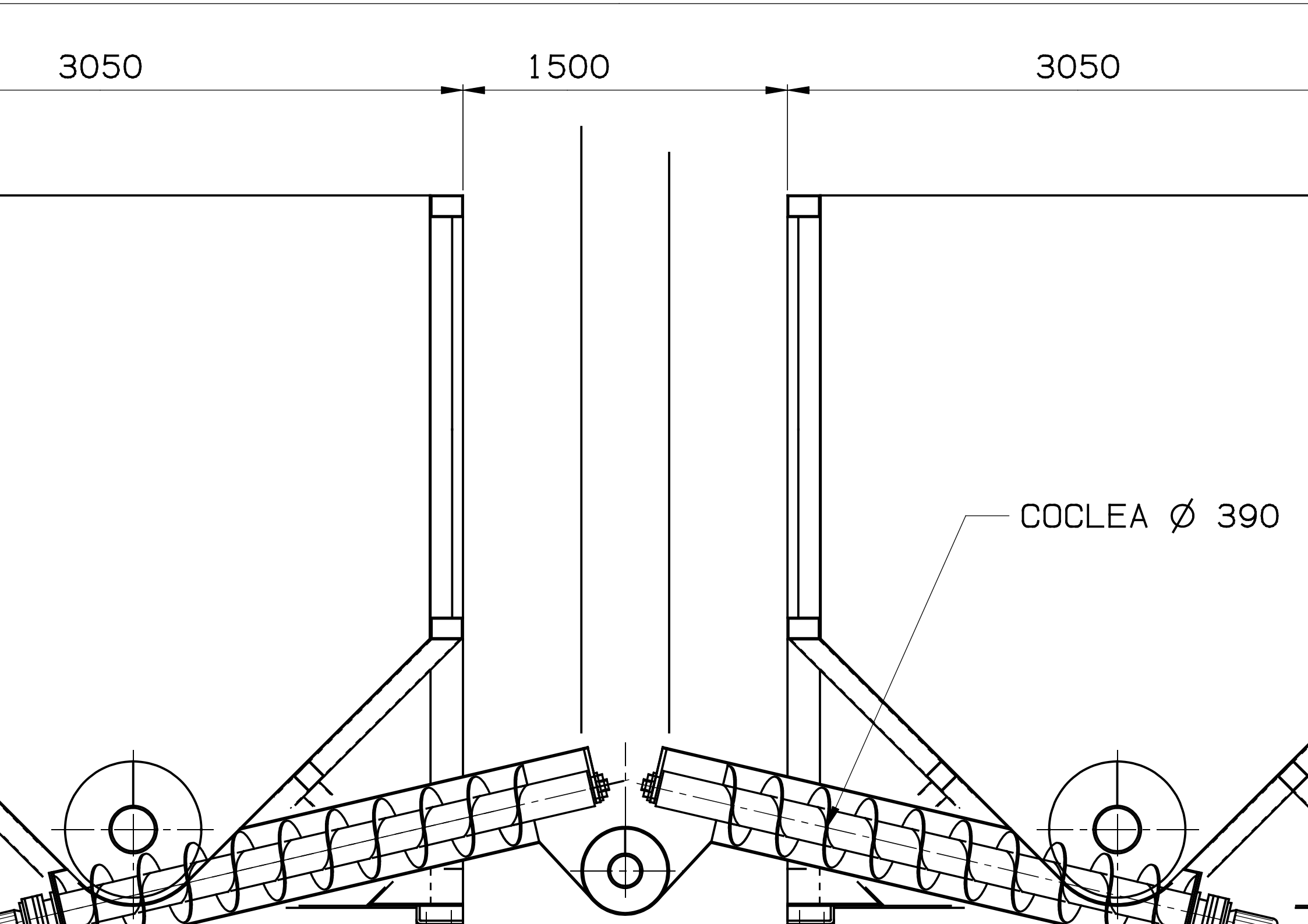
Pos.	Denominazione	Lung.	Nr.	Peso	Materiale	Note
1						
<b>TITOLI GENERALI</b> Interassi: 40,2 Altezza: 4084 Fori: H13 Larghi: 130 Str. e raggi: 0,345		<b>Macchina</b> <b>APIESSE</b> <b>Gruppo</b> <b>IMPIANTO BIGAS</b>		<b>Mod.</b> Descrizione Data		
<b>STUDIO TECNICO</b> Tel. Fax 02/1 878322		<b>Scala</b> 1:30	<b>Data</b> 28/02/07	<b>Disegn.</b> M.D.	<b>Q. to</b> 1	<b>N° dis.</b> <b>15</b>
RIPRODUZIONE VIETATA - IN CASO DI MODIFICHE CHIEDERE ALL'UFFICIO TECNICO						



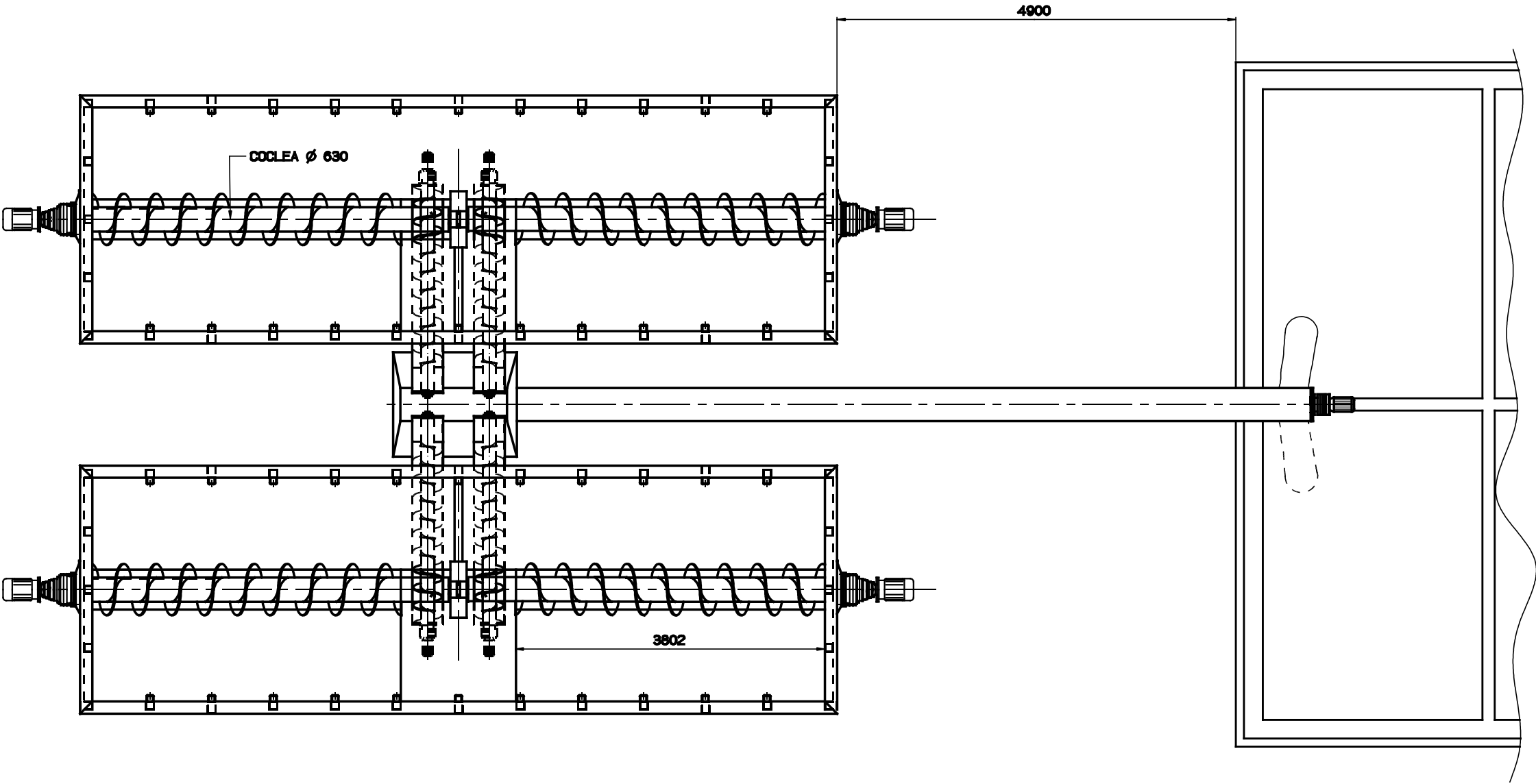
3050

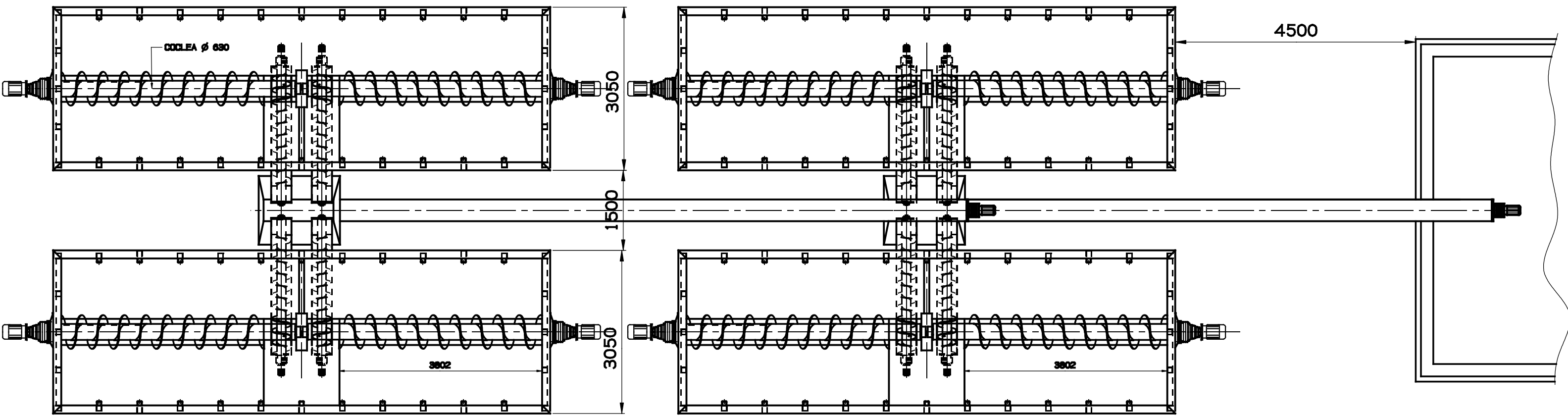
1500

3050



COCLEA Ø 390





# VISTA LATERALE

115 266

152

## MISCELATORE

### IDROLISI

300

162

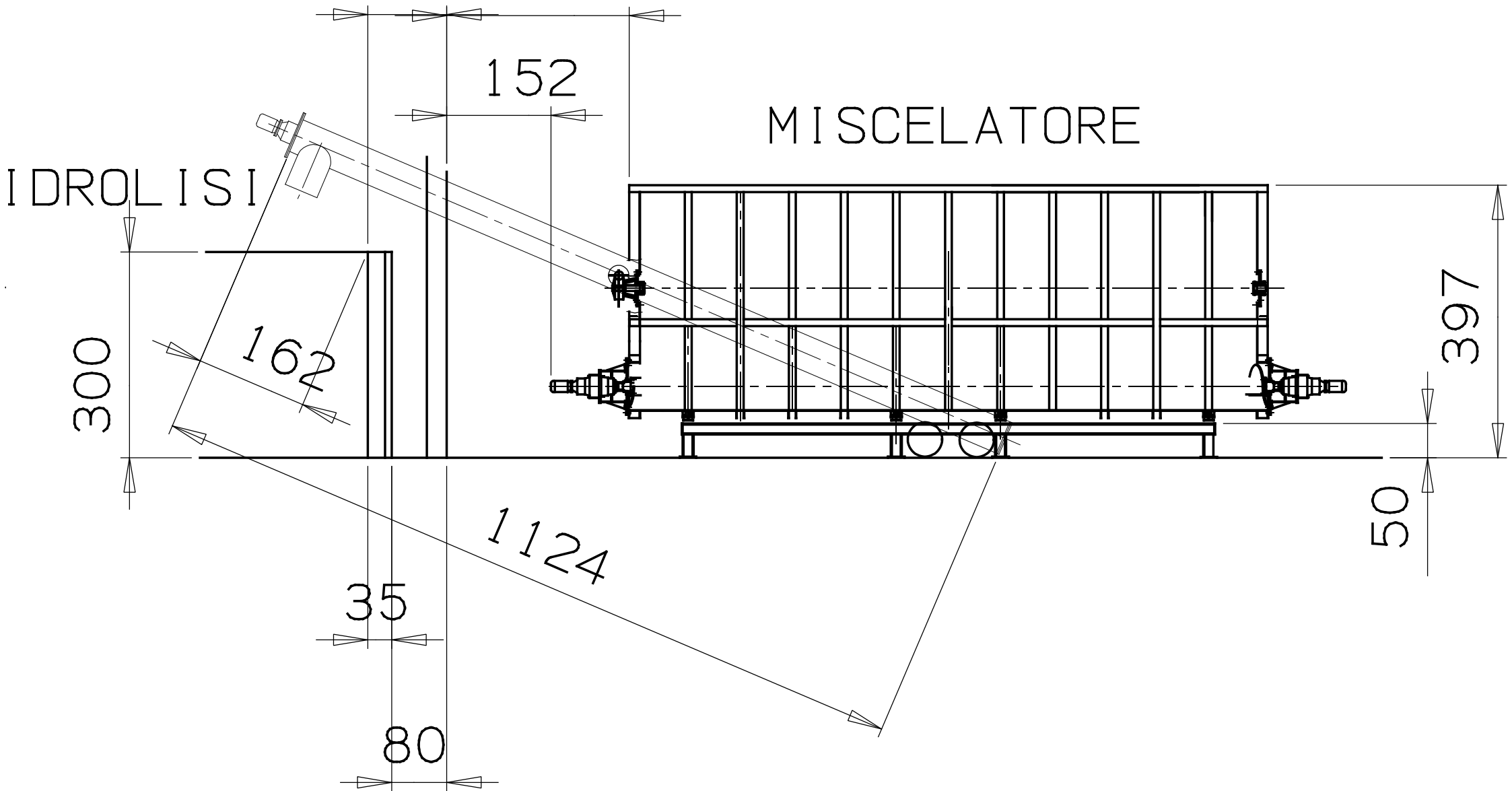
397

50

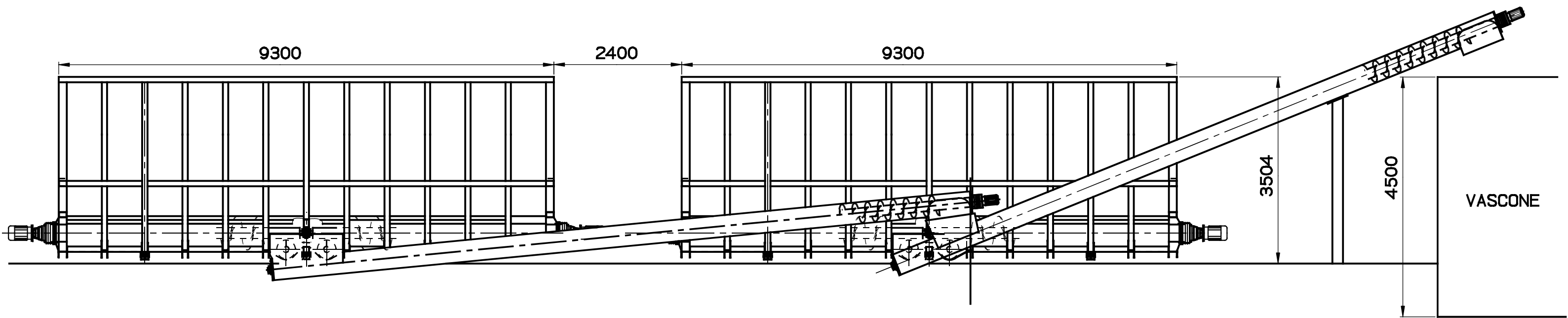
1124

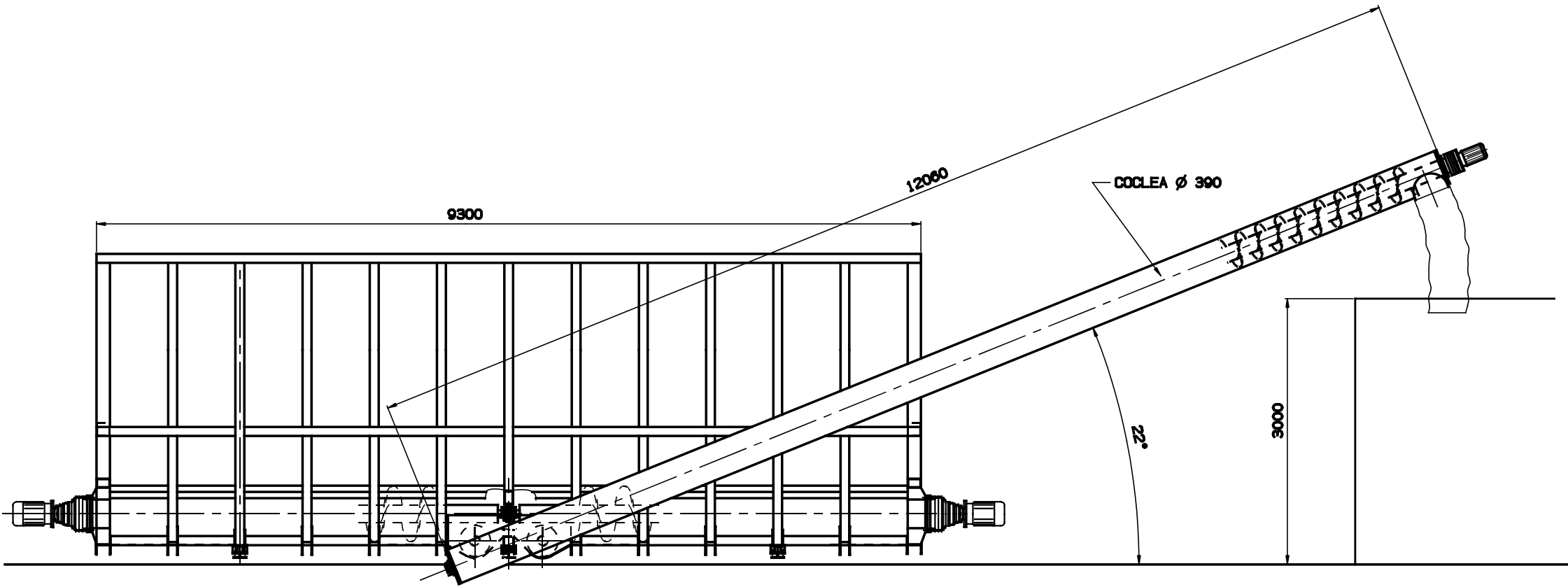
35

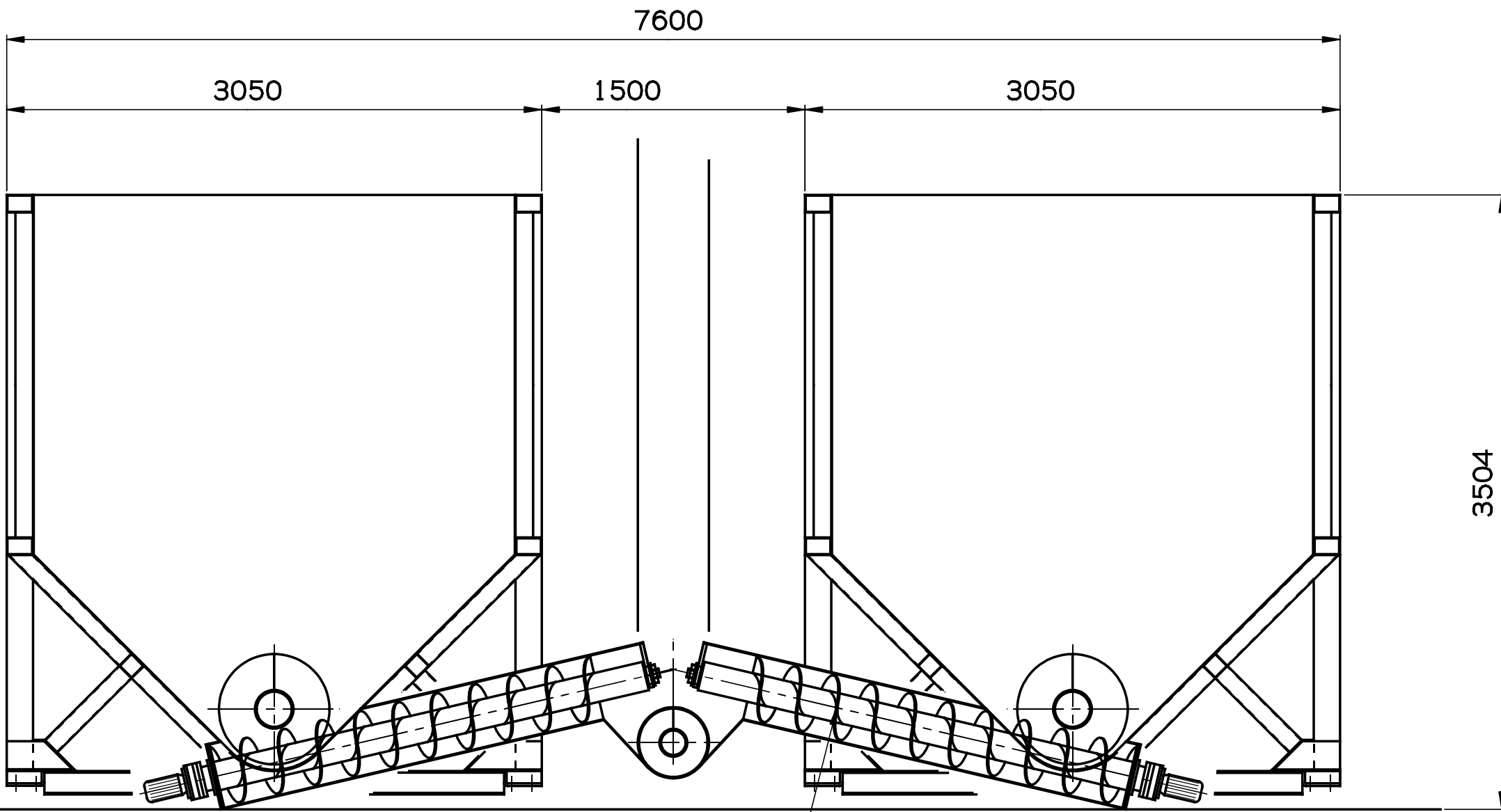
80



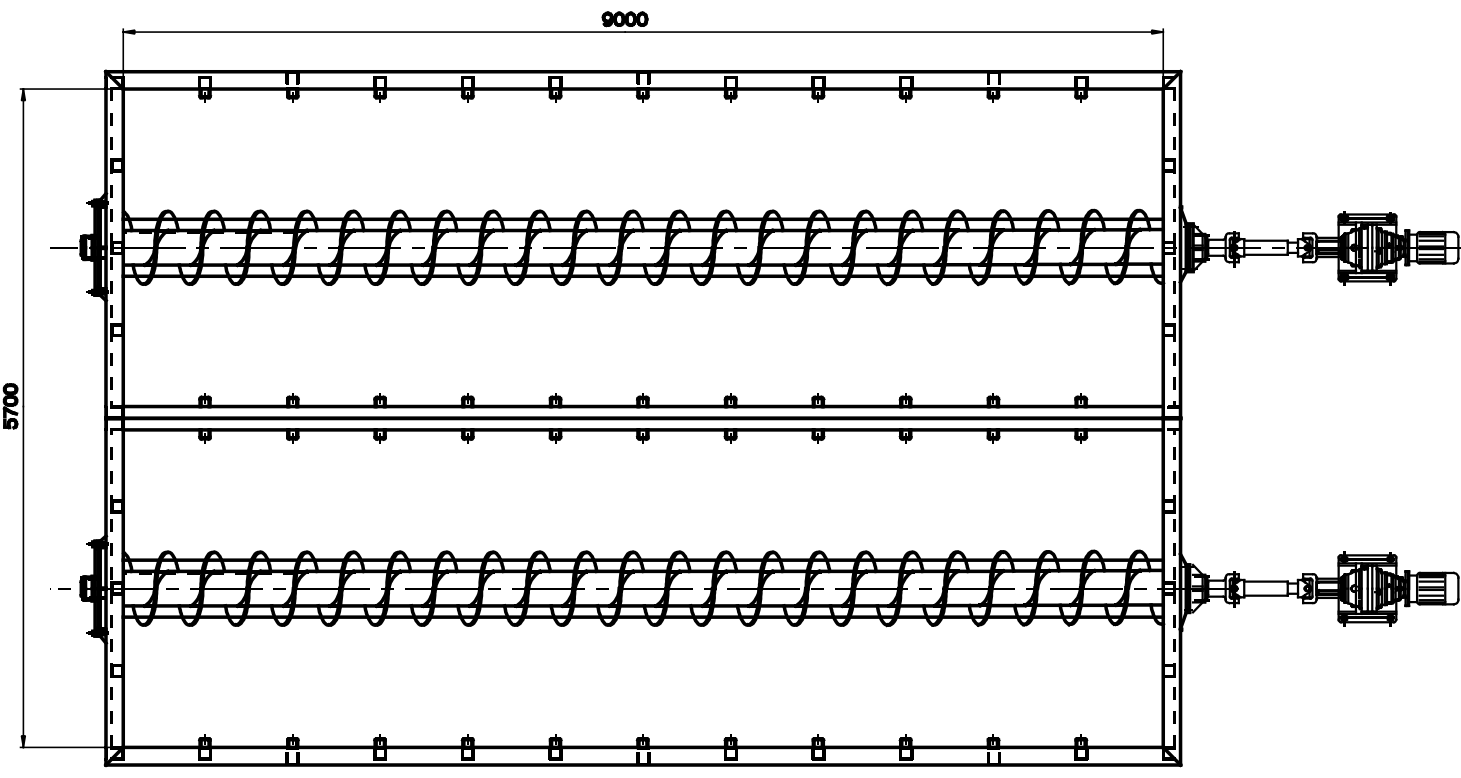
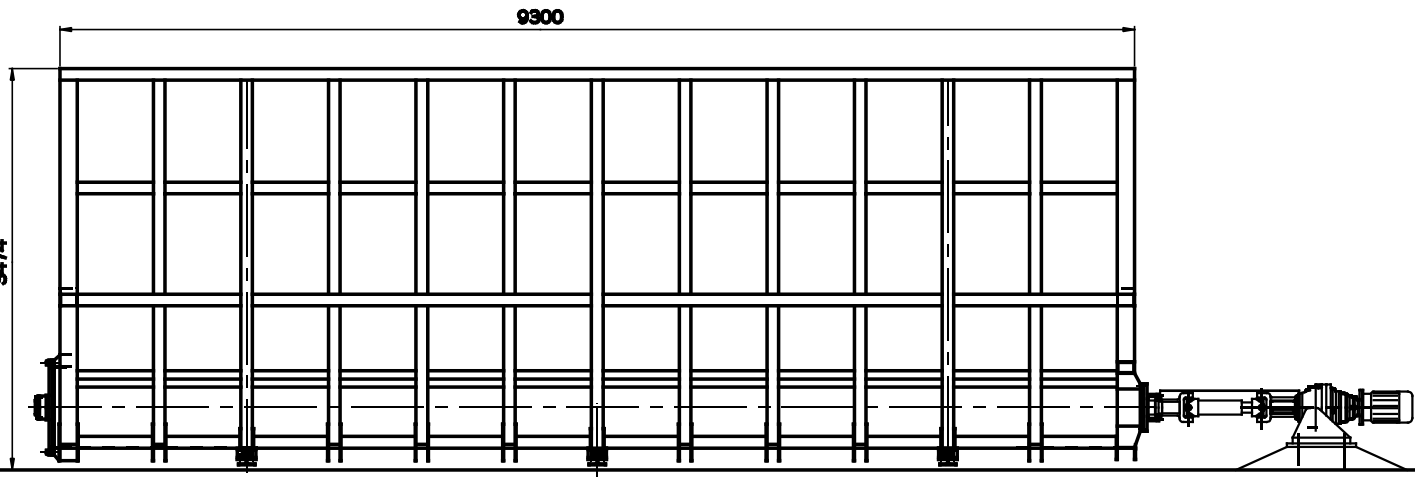
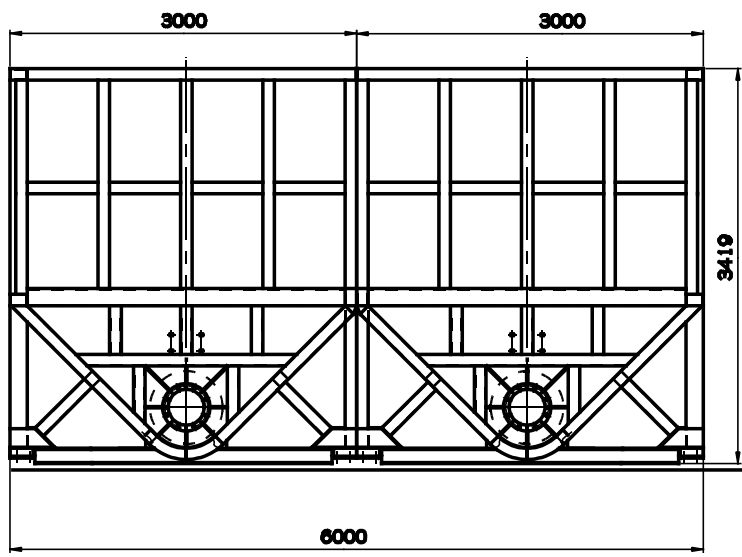








COCLEA Ø 390



DOSATORI 140 MC.